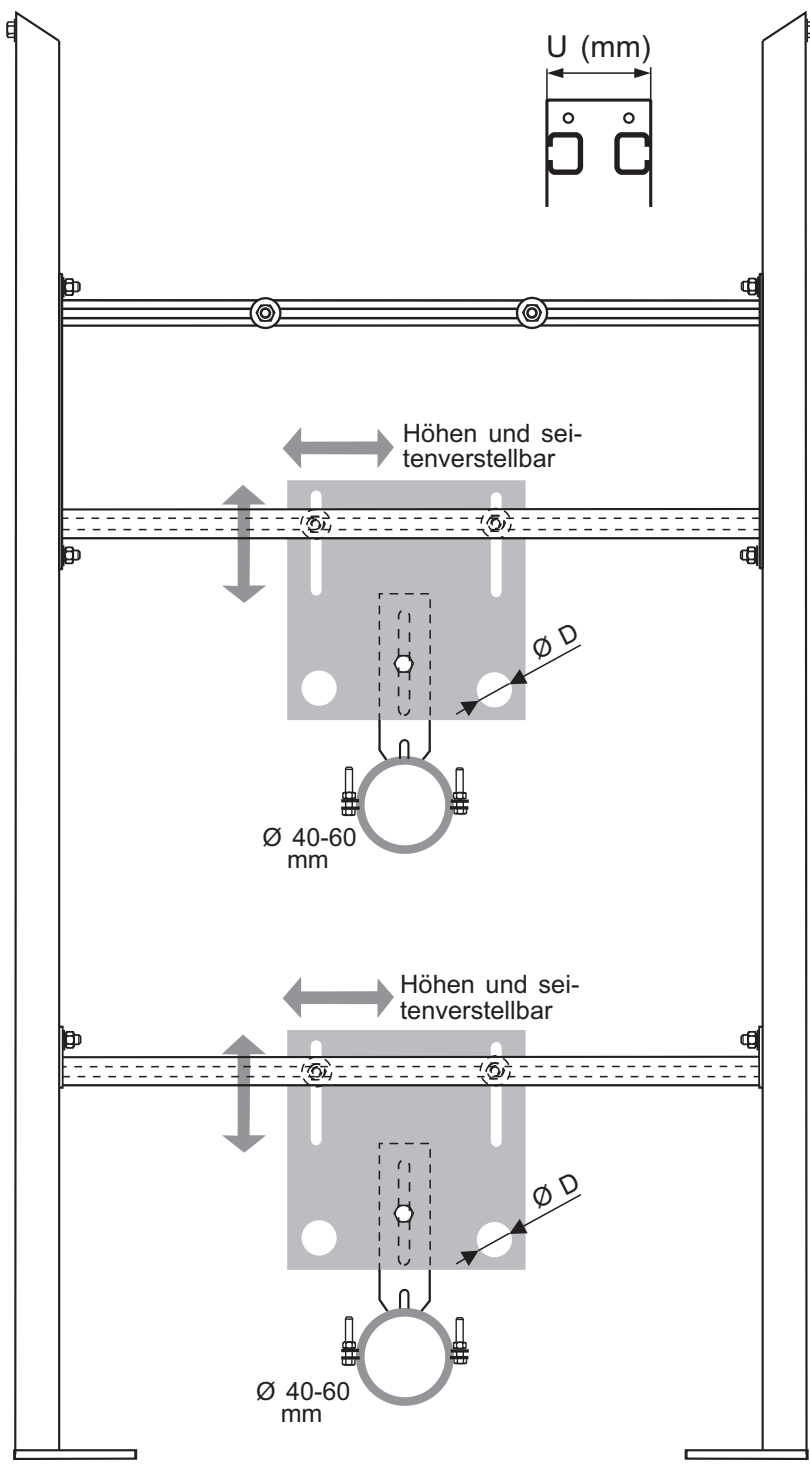
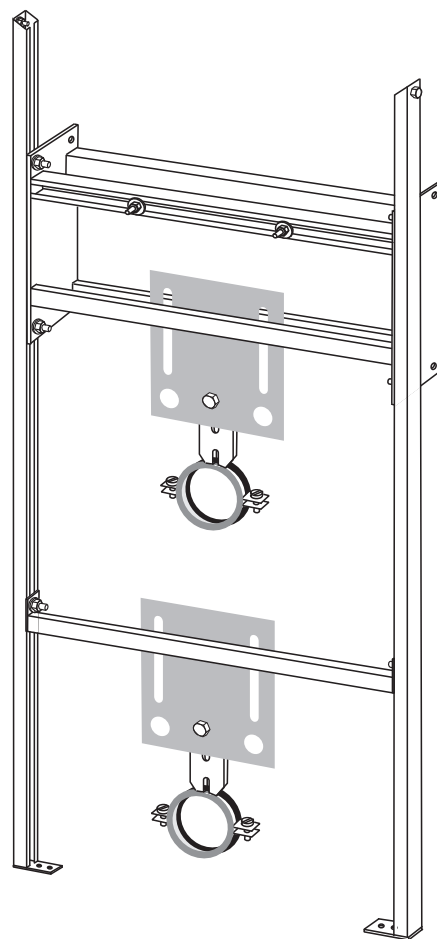


# Sanitär - Systeme für Trockenausbau



Bestellnummer	U (mm)	Bohrung
0.125.22	125	18
0.125.23		23
0.125.24		27
0.125.25		32
0.150.22	150	18
0.150.23		23
0.150.24		27
0.150.25		32



intrasan® Waschtisch-Universal-Tragständer für beidseitige Waschtischmontage mit Gewindebolzen für Waschtischbefestigung, 2 Rohrschellenhalterungen 40-60 mm für Abfluß und 2 Montageplatten für Eckventile für Kalt-Warmwasser

Technische Änderungen im Rahmen der Weiterentwicklung sowie Irrtum und Druckfehler vorbehalten!



**Bernhard Neumaier**  
**intrasan® Sanitärsysteme**  
 Wiesenweg 2  
**94428 EICHENDORF**

**Telefon:**  
 09952 / 905020  
**Telefax:**  
 09952 / 905021  
**Autotelefon:**  
 0171 77 58 33 8