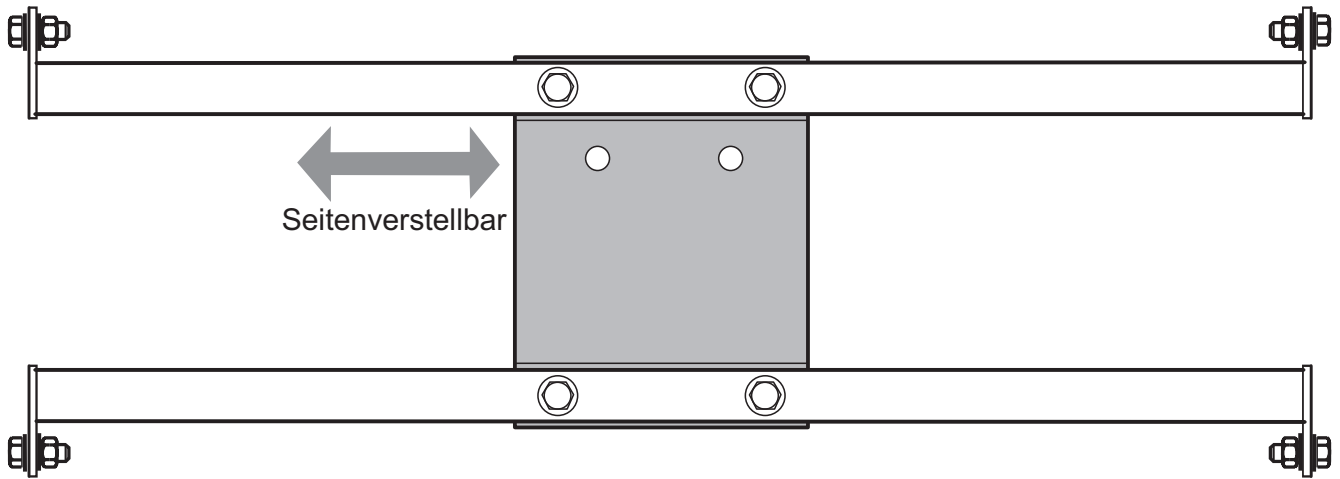
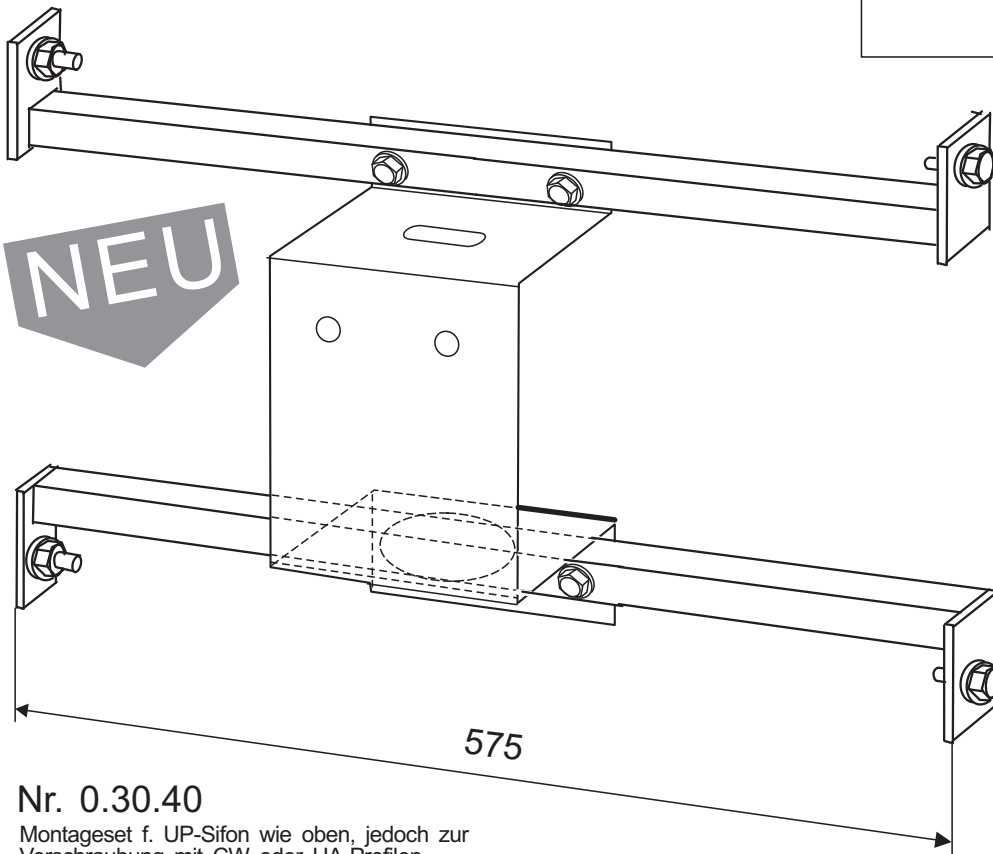


Sanitär - Systeme für Trockenausbau



Bestellnummer:
0.20.10.40

Montageset passend f. UP-Sifon
GEBERIT Nr. 151.110.11.1 oder
151.112.21.1 zur Verschraubung
mit Waschtisch-Universal-Trag-
ständer



Nr. 0.30.40

Montageset f. UP-Sifon wie oben, jedoch zur
Verschraubung mit CW oder UA-Profilen

Technische Änderungen im Rahmen der Weiterentwicklung sowie Irrtum und Druckfehler vorbehalten!



Bernhard Neumaier
intrasan® Sanitärsysteme
Wiesenweg 2
94428 EICHENDORF

Telefon:
09952 / 905020
Telefax:
09952 / 905021
Autotelefon:
0171 77 58 33 8