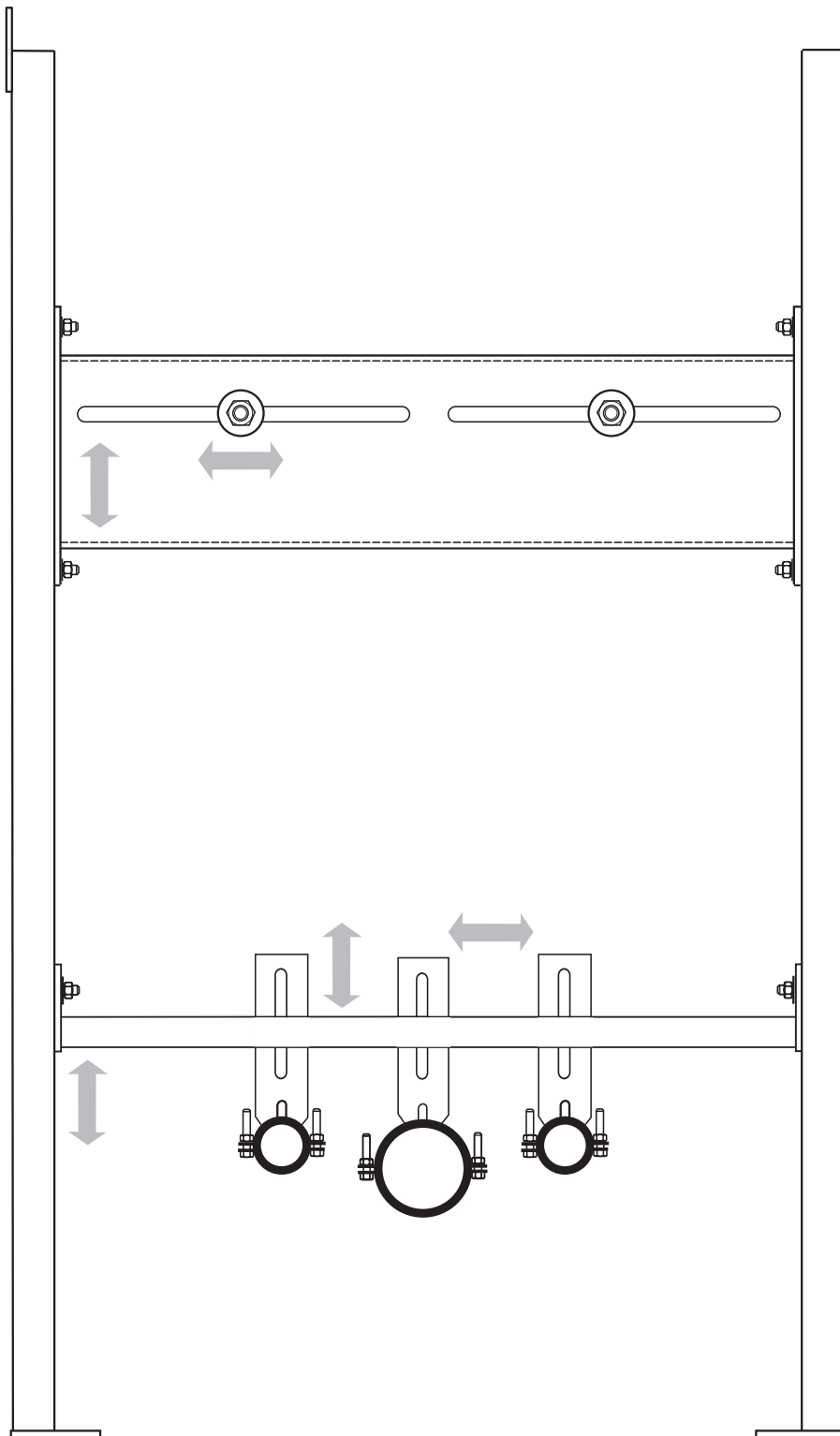


Sanitär - Systeme für Trockenausbau



Bestellnummer: **0.20.11**

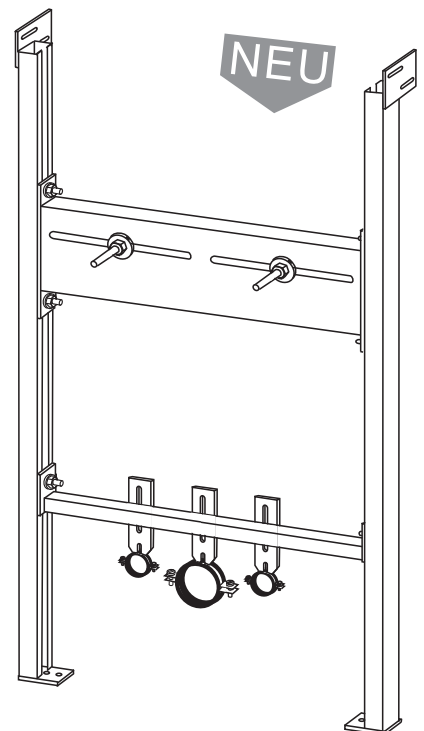
intrasan®
Waschtisch-Universal-
Tragständer mit Rohr-
schellenhalterung für
Kalt-Warm-Wasser
1/2 " und Halterung für
Abfluß 40 - 60 mm und
Gewindebolzen für
Waschtisch-Befestigung
Bodeneinstand von
0 -200 mm.

Bestellnummer:

1.20.11

Bodeneinstand
bis 350 mm.

NEU



NEU

Technische Änderungen im Rahmen der Weiterentwicklung sowie Irrtum und Druckfehler vorbehalten!



Bernhard Neumaier
intrasan® Sanitärsysteme
Wiesenweg 2
94428 EICHENDORF

Telefon:
09952 / 905020
Telefax:
09952 / 905021
Autotelefon:
0171 77 58 33 8