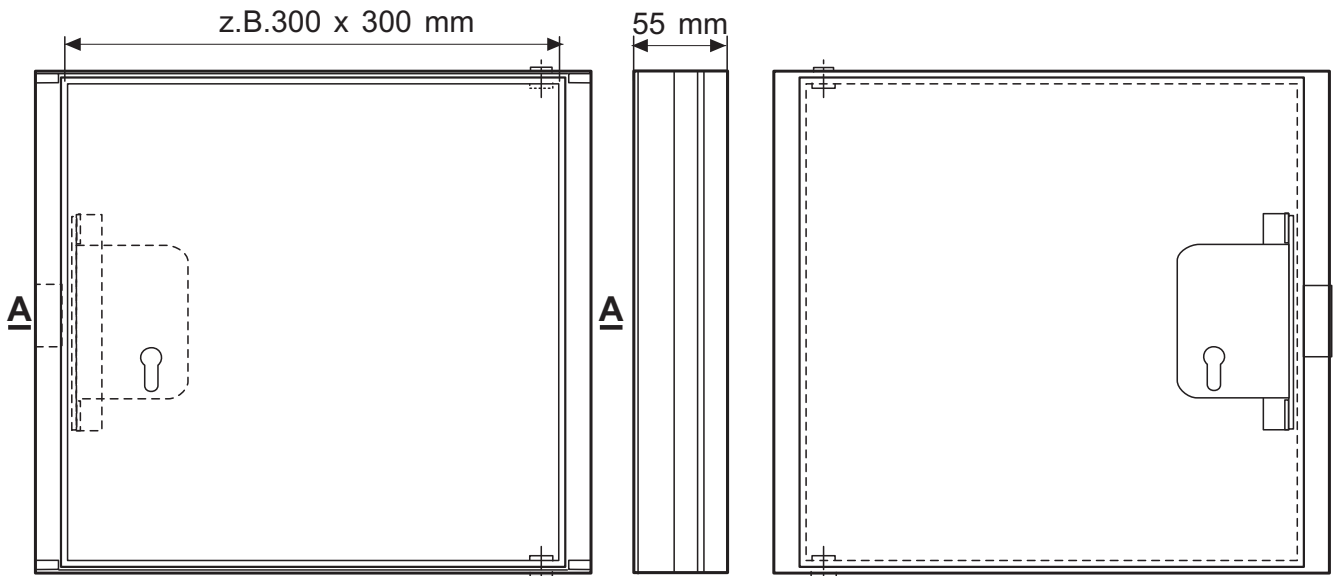
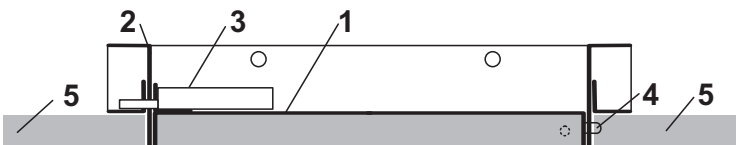


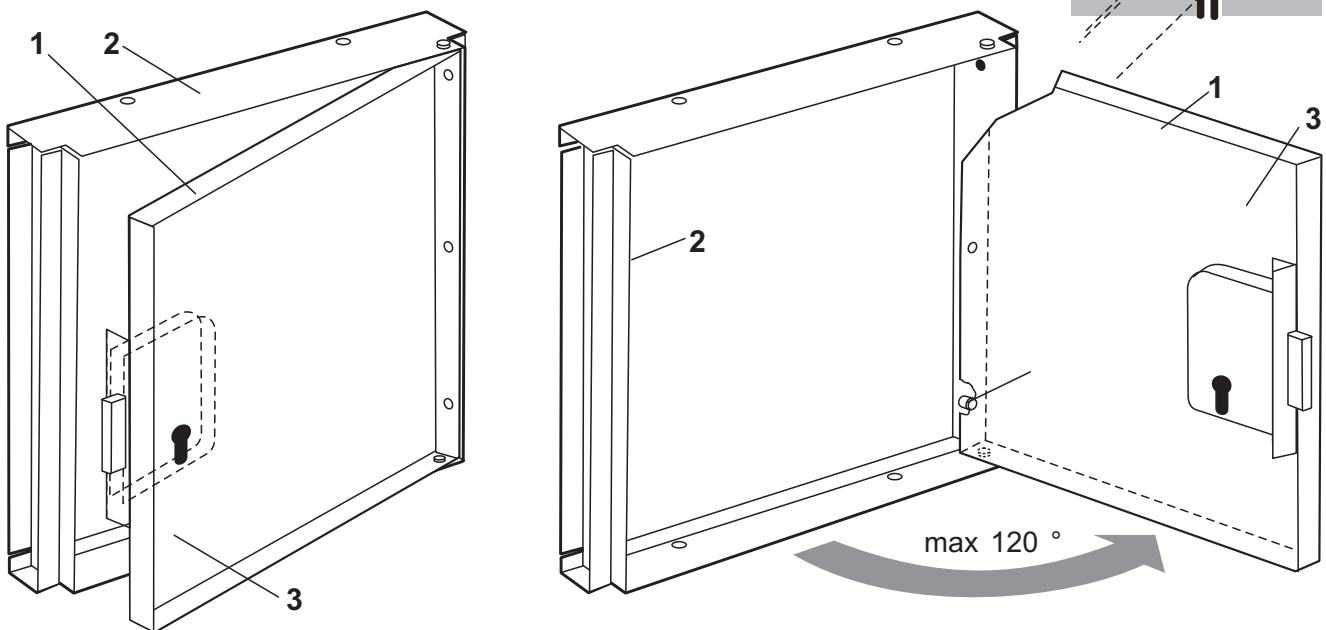
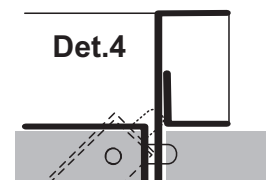
Sanitär - Systeme für Trockenausbau



Schnitt AA:



- 1 REVI Klappe aus 1 mm verzinkten Stahlblech
- 2 Rahm aus 1 mm verzinkten Stahlblech
- 3 PZ-Schloß
- 4 Sicher-Zapfen
- 5 Gipskartondecke oder Gipskartonwand (Sichtseite)



intrasan-REVI-Klappe aus 1 mm verzinkten Stahlblech mit PZ-Schloß
 Die oben beschriebene REVI-Klappe ist bis 60 mm GIKA-Einlage lieferbar!
 Weitere Beplankungsdicken auf Anfrage. Sondergrößen sind lieferbar!

Technische Änderungen im Rahmen der Weiterentwicklung sowie Irrtum und Druckfehler vorbehalten!



Bernhard Neumaier
 intrasan® Sanitärsysteme
 Wiesenweg 2
 94428 EICHENDORF

Telefon:
 09952 / 905020
 Telefax:
 09952 / 905021
 Autotelefon:
 0171 77 58 33 8