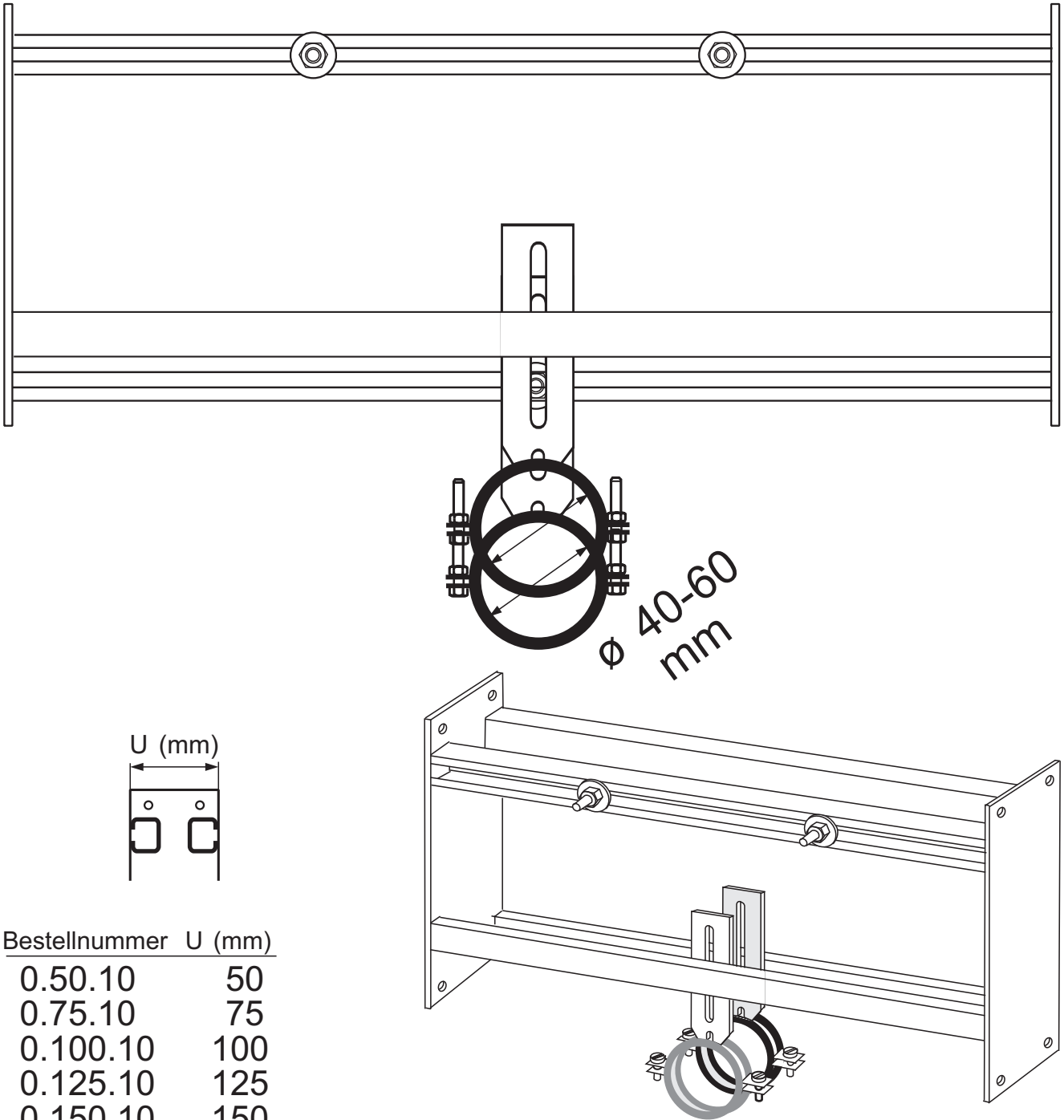


Sanitär - Systeme für Trockenausbau



Bestellnummer	U (mm)
0.50.10	50
0.75.10	75
0.100.10	100
0.125.10	125
0.150.10	150

intrasan® Traverse für beidseitige Waschtischmontage zur Verschraubung mit UA-Profil mit Gewindebolzen für Waschtisch-Befestigung und 2 Rohrschellenhalterungen 40-60 mm für Abfluß

Technische Änderungen im Rahmen der Weiterentwicklung sowie Irrtum und Druckfehler vorbehalten!



Bernhard Neumaier
 intrasan® Sanitärsysteme
 Wiesenweg 2
 94428 EICHENDORF

Telefon:
 09952 / 905020
 Telefax:
 09952 / 905021
 Autotelefon:
 0171 77 58 33 8