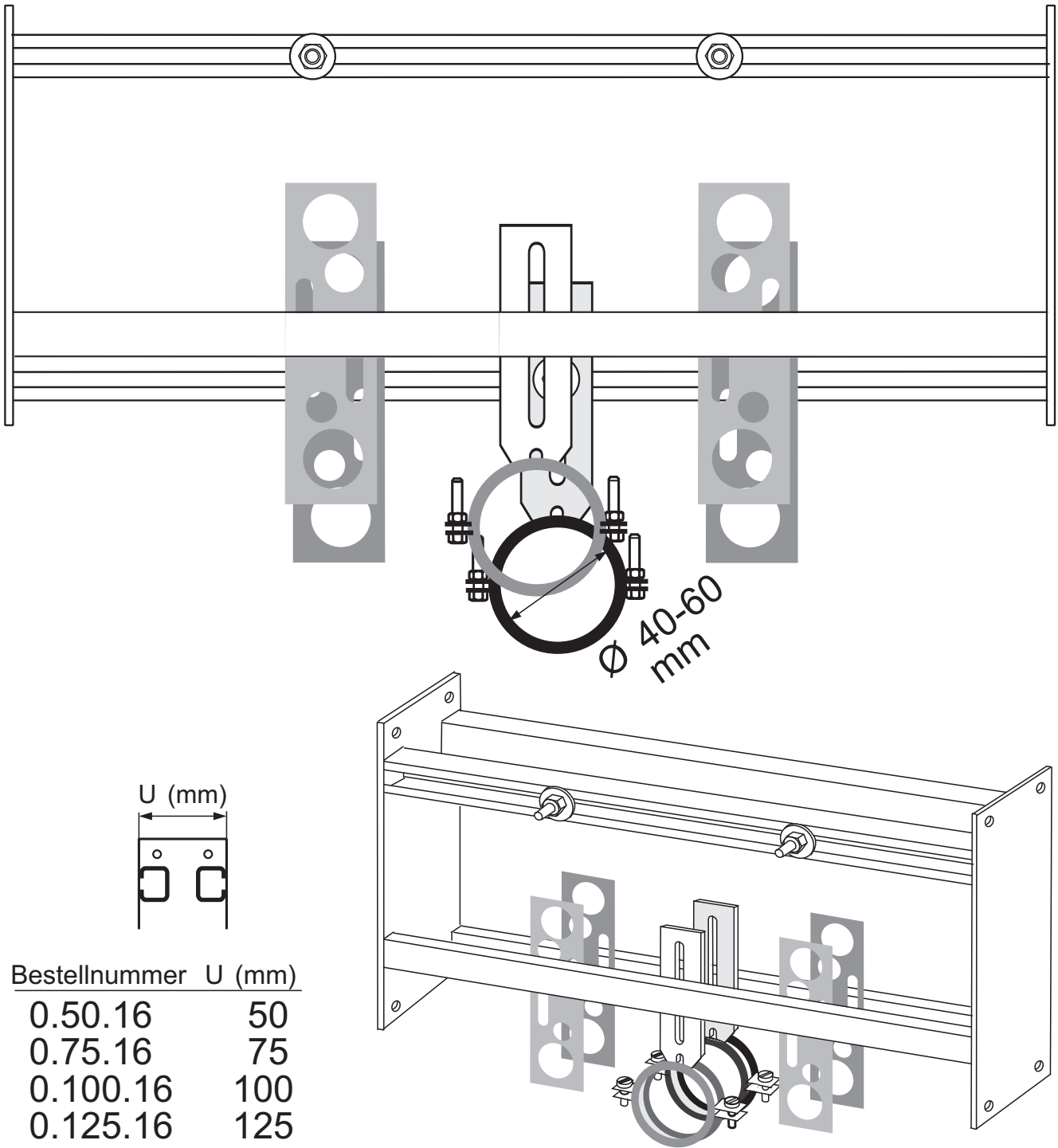


Sanitär - Systeme für Trockenausbau



Bestellnummer	U (mm)
0.50.16	50
0.75.16	75
0.100.16	100
0.125.16	125
0.150.16	150

intrasan® Traverse für beidseitige Waschtischmontage zur Verschraubung mit UA-Profil, mit Gewindebolzen für Waschtisch-Befestigung, 2 Rohrschellen 40-60 mm für Abfluß und 4 Montageplatten für Eckventile mit Bohrungen 18 - 23 - 27 - 32 mm

Technische Änderungen im Rahmen der Weiterentwicklung sowie Irrtum und Druckfehler vorbehalten!



Bernhard Neumaier
intrasan® Sanitärsysteme
 Wiesenweg 2
94428 EICHENDORF

Telefon:
 09952 / 905020
Telefax:
 09952 / 905021
Autotelefon:
 0171 77 58 33 8