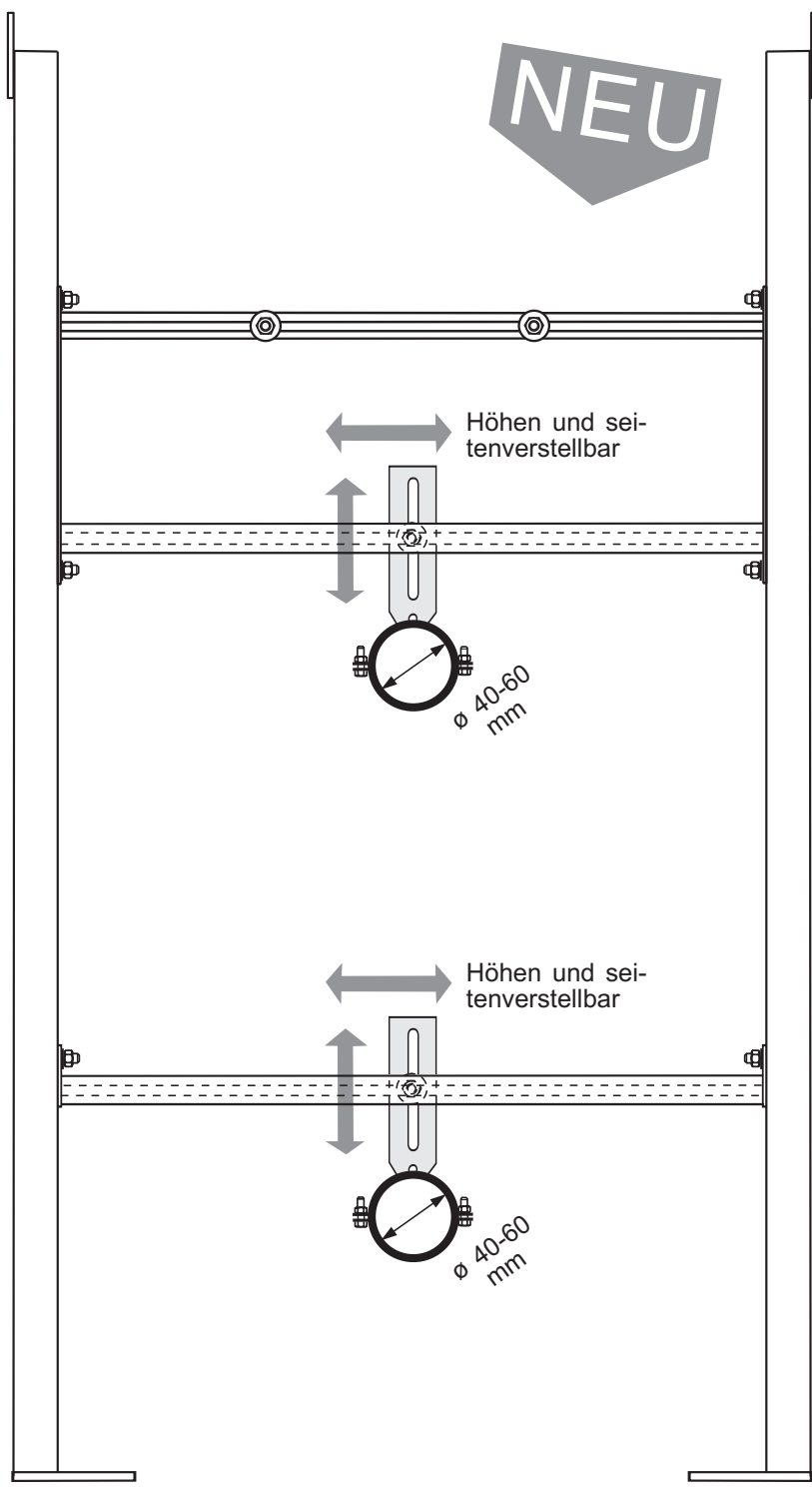
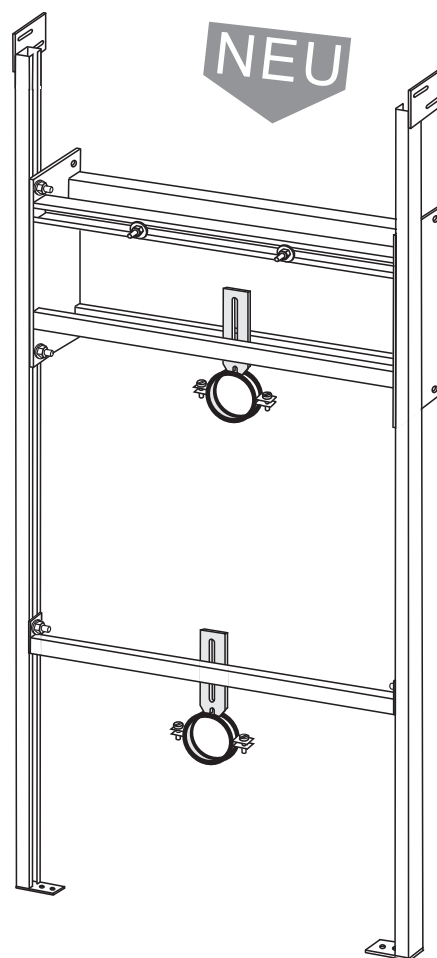
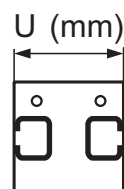


# Sanitär - Systeme für Trockenausbau



Bestellnummer	U (mm)
0.50.20	50
0.75.20	75
0.100.20	100
0.125.20	125
0.150.20	150



intrasan<sup>®</sup> Waschtisch-Universal-Tragständer für beidseitige Waschtischmontage mit Gewindebolzen für Waschtischbefestigung, 2 Rohrschellenhalterungen 40-60 mm für Abfluß

Technische Änderungen im Rahmen der Weiterentwicklung sowie Irrtum und Druckfehler vorbehalten!



**Bernhard Neumaier**  
 intrasan<sup>®</sup> Sanitärsysteme  
 Wiesenweg 2  
 94428 EICHENDORF

Telefon:  
 09952 / 905020  
 Telefax:  
 09952 / 905021  
 Autotelefon:  
 0171 77 58 33 8