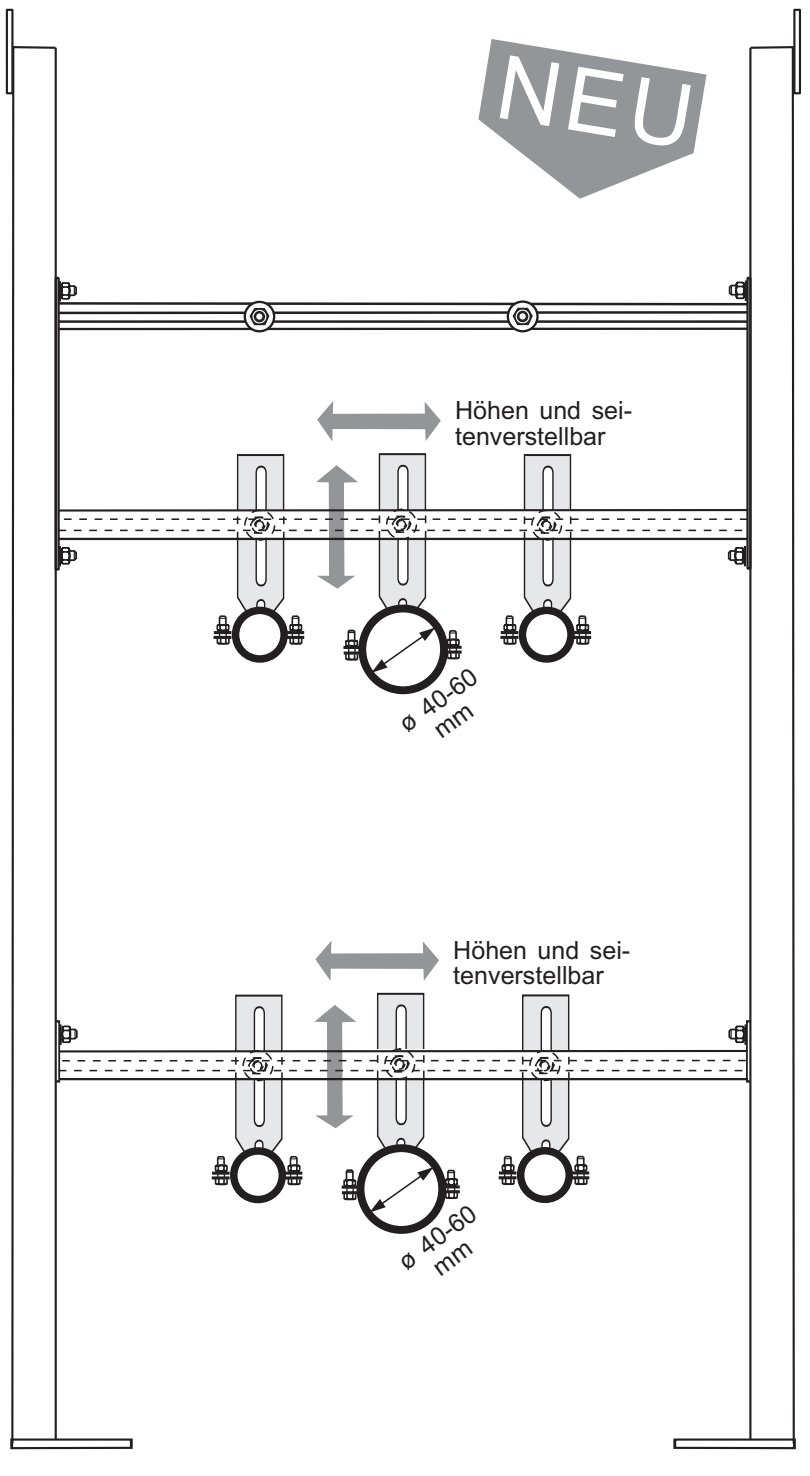
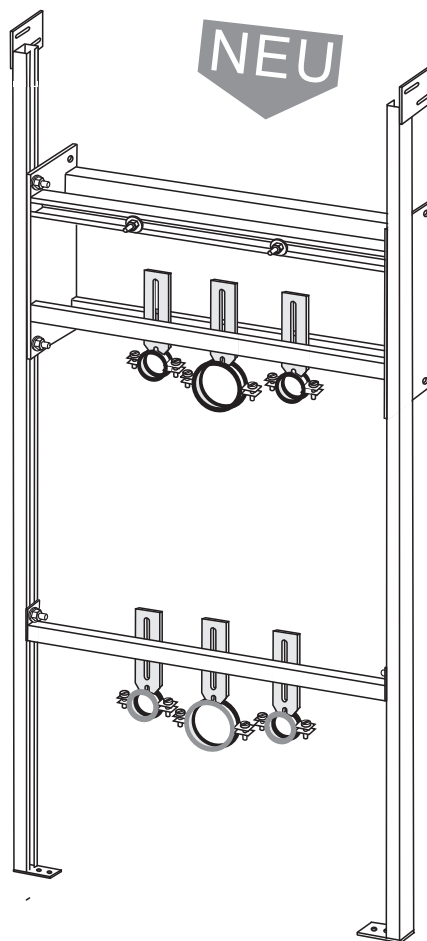
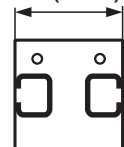


# Sanitär - Systeme für Trockenausbau



Bestellnummer	U (mm)
0.50.21	50
0.75.21	75
0.100.21	100
0.125.21	125
0.150.21	150

U (mm)



intrasan<sup>®</sup> Waschtisch-Universal-Tragständer für beidseitige Waschtischmontage mit Gewindebolzen für Waschtischbefestigung, 2 Rohrschellenhalterungen 40-60 mm für Abfluß und 4 Rohrschellenhalterungen für Kalt-Warmwasser

Technische Änderungen im Rahmen der Weiterentwicklung sowie Irrtum und Druckfehler vorbehalten!



**Bernhard Neumaier**  
**intrasan<sup>®</sup> Sanitärsysteme**  
 Wiesenweg 2  
**94428 EICHENDORF**

**Telefon:**  
 09952 / 905020  
**Telefax:**  
 09952 / 905021  
**Autotelefon:**  
 0171 77 58 33 8