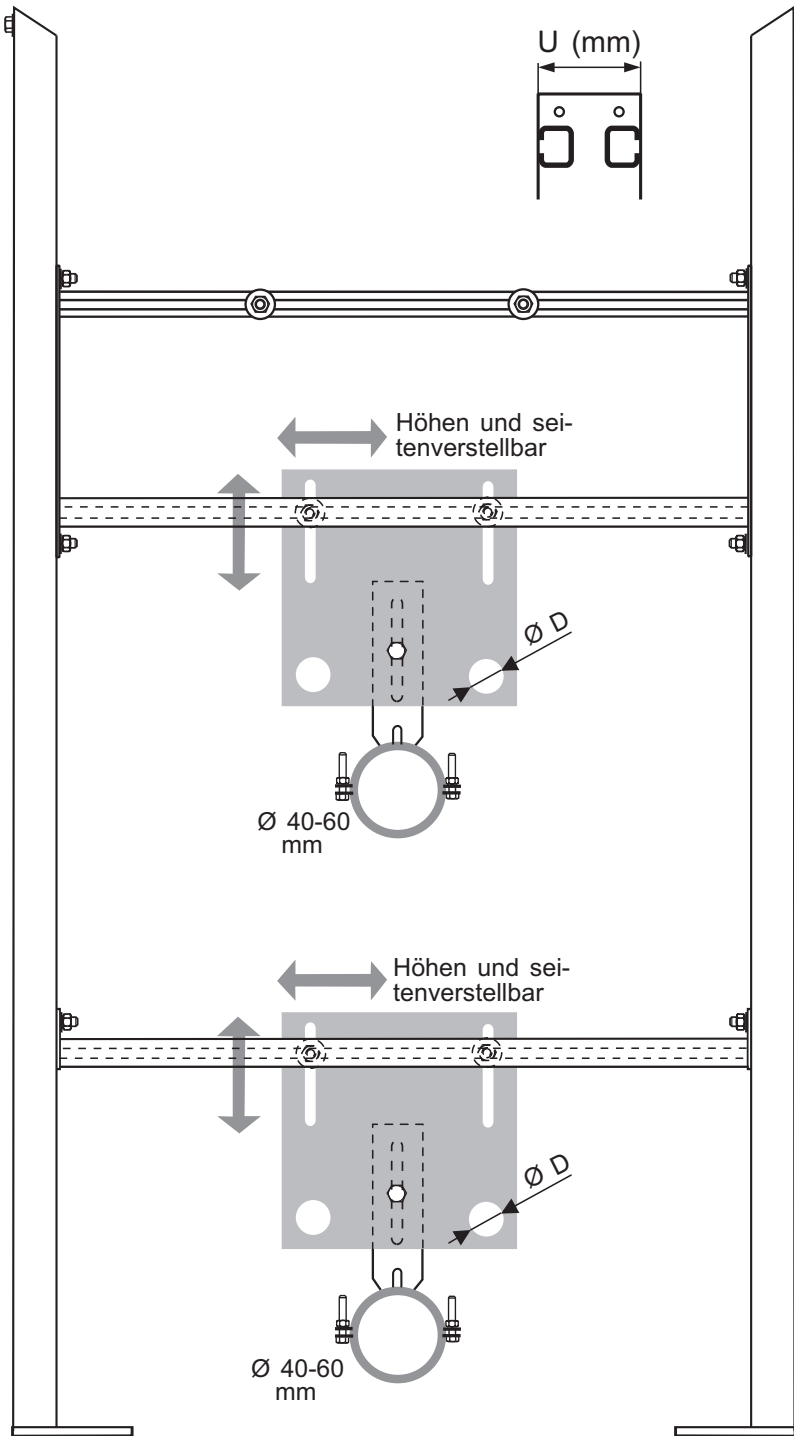
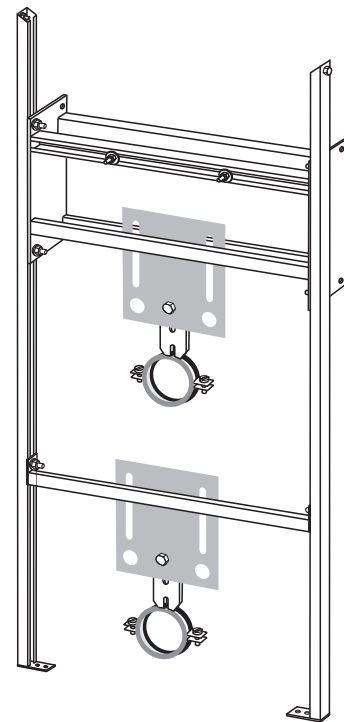


Sanitär - Systeme für Trockenausbau



Bestellnummer	U (mm)	Bohrung
0.50.22	50	18
0.50.23		23
0.50.24		27
0.50.25		32
0.75.22	75	18
0.75.23		23
0.75.24		27
0.75.25		32
0.100.22	100	18
0.100.23		23
0.100.24		27
0.100.25		32



intrasan[®] Waschtisch-Universal-Tragständer für beidseitige Waschtischmontage mit Gewindebolzen für Waschtischbefestigung, 2 Rohrschellenhalterungen 40-60 mm für Abfluß und 2 Montageplatten für Eckventile für Kalt-Warmwasser

Technische Änderungen im Rahmen der Weiterentwicklung sowie Irrtum und Druckfehler vorbehalten!



Bernhard Neumaier
intrasan[®] Sanitärsysteme
 Wiesenweg 2
94428 EICHENDORF

Telefon:
 09952 / 905020
Telefax:
 09952 / 905021
Autotelefon:
 0171 77 58 33 8