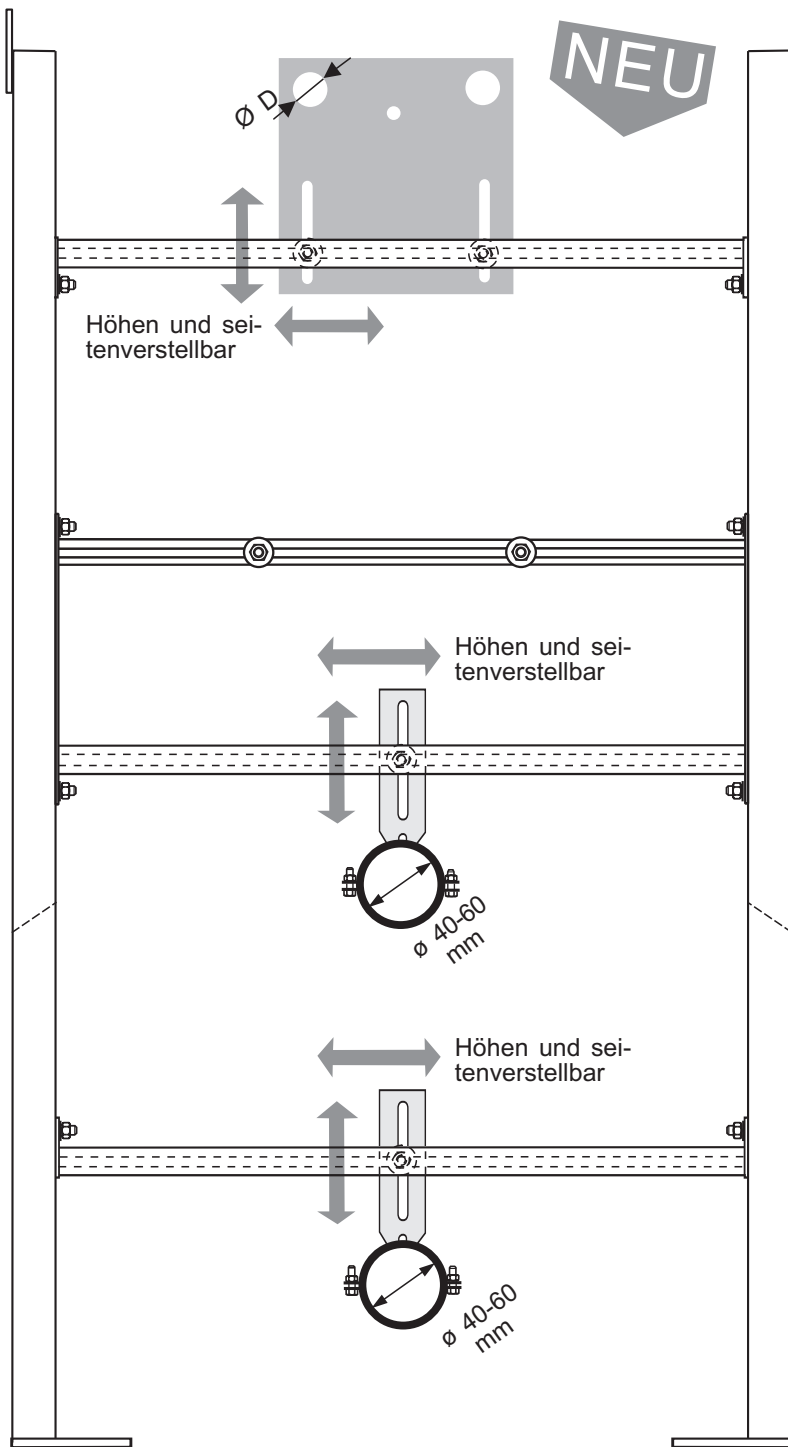
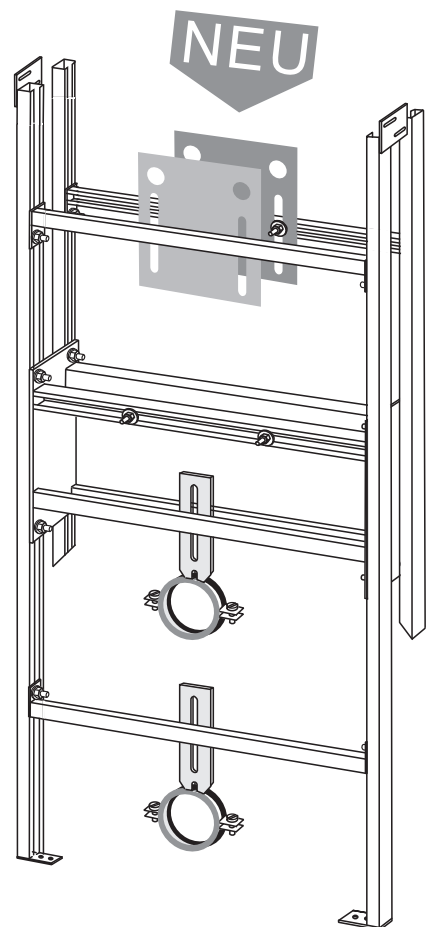
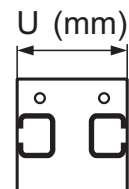


Sanitär - Systeme für Trockenausbau



Bestellnummer	U (mm)
0.50.32	50
0.75.32	75
0.100.32	100
0.125.32	125
0.150.32	150



intrasan[®] Waschtisch-Universal-Tragständer für beidseitige Waschtischmontage mit oberer Querraverse und Montageplatte für Wandarmatur, mit Gewindebolzen für Waschtischbefestigung, 2 Rohrschellenhalterungen 40-60 mm für Abfluß

®

Technische Änderungen im Rahmen der Weiterentwicklung sowie Irrtum und Druckfehler vorbehalten!



Bernhard Neumaier
 intrasan[®] Sanitärsysteme
 Wiesenweg 2
 94428 EICHENDORF

Telefon:
 09952 / 905020
 Telefax:
 09952 / 905021
 Autotelefon:
 0171 77 58 33 8