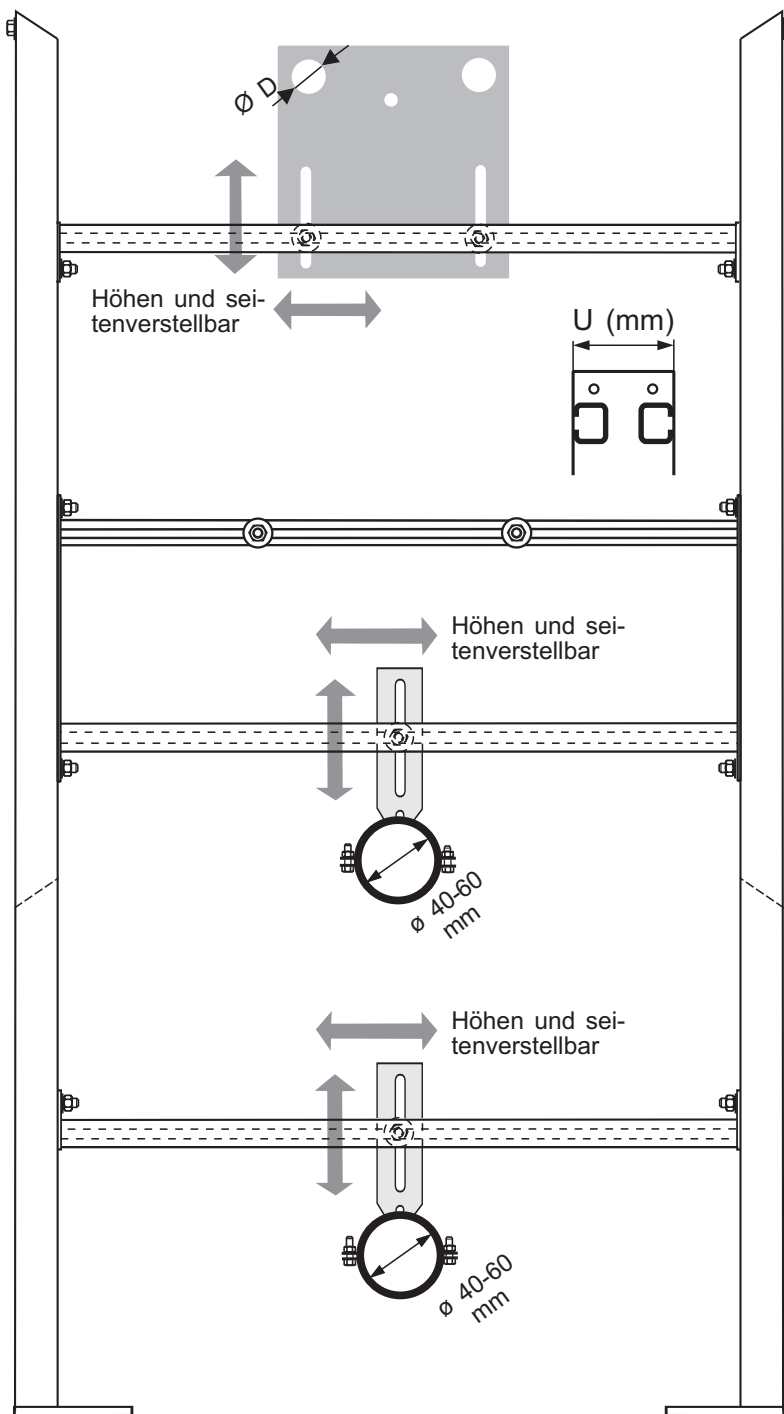
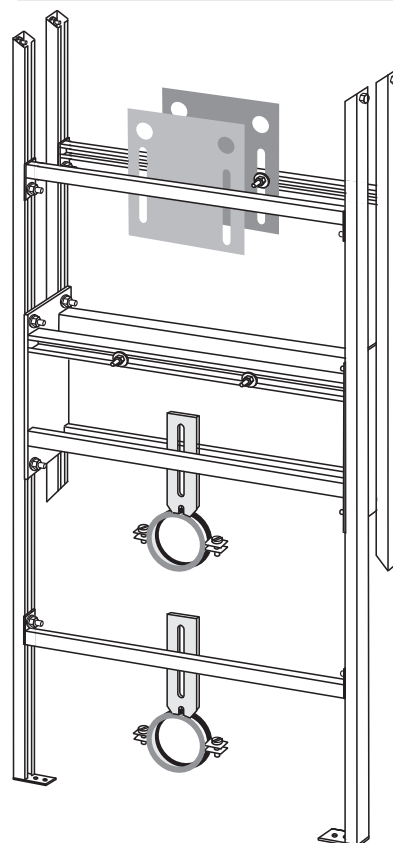


Sanitär - Systeme für Trockenausbau



Bestellnummer	U (mm)	Bohrung
0.50.32	50	18
0.50.33		23
0.50.34		27
0.50.35		32
0.75.32	75	18
0.75.33		23
0.75.34		27
0.75.35		32
0.100.32	100	18
0.100.33		23
0.100.34		27
0.100.35		32



intrasan® Waschtisch-Universal-Tragständer für beidseitige Waschtischmontage mit oberer Quertraverse und Montageplatte für Wandarmatur, mit Gewindebolzen für Waschtischbefestigung, 2 Rohrschellenhalterungen 40-60 mm für Abfluß

Technische Änderungen im Rahmen der Weiterentwicklung sowie Irrtum und Druckfehler vorbehalten!



Bernhard Neumaier
 intrasan® Sanitärsysteme
 Wiesenweg 2
 94428 EICHENDORF

Telefon:
 09952 / 905020
 Telefax:
 09952 / 905021
 Autotelefon:
 0171 77 58 33 8