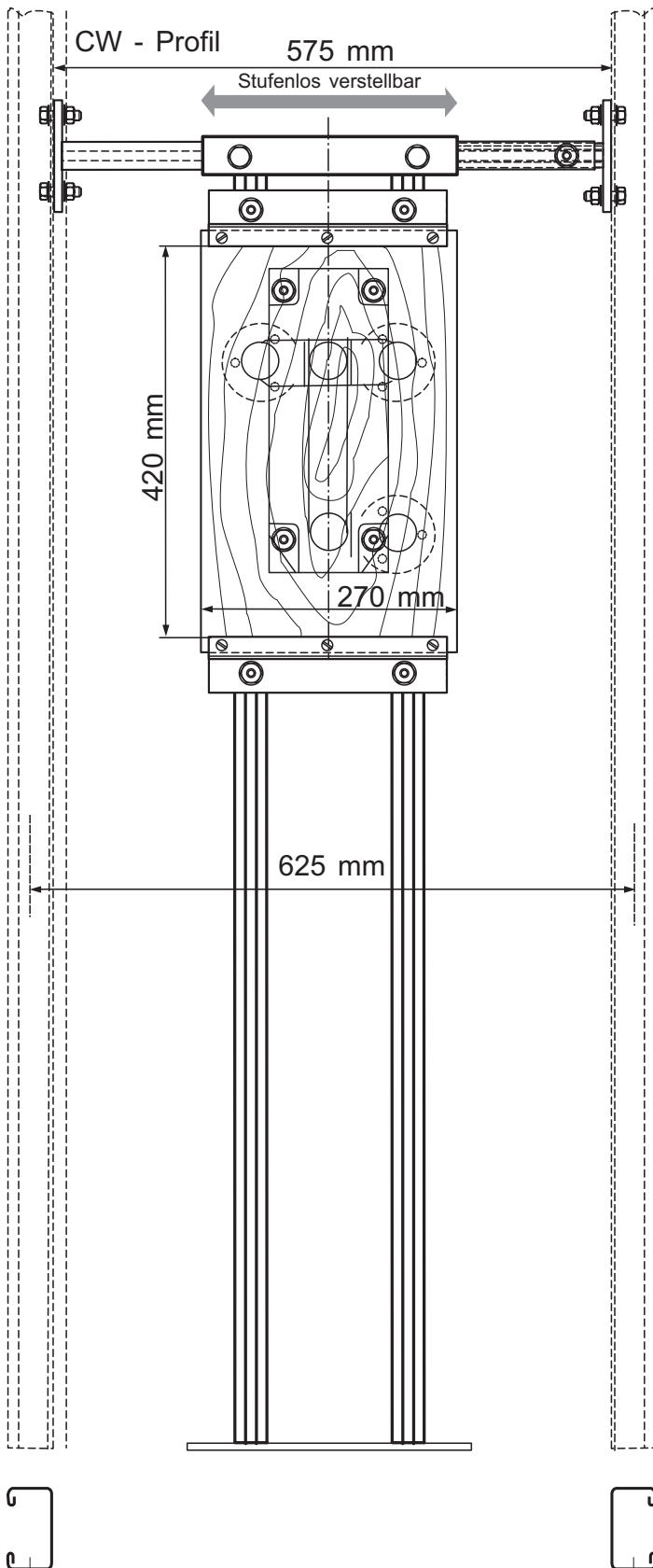


# Sanitär - Systeme für Trockenausbau



Bestell-  
nummer:

0.70.40

intrasan®

Tragständer für Wandstützgriffe

Technische Änderungen im Rahmen der Weiterentwicklung sowie Irrtum und Druckfehler vorbehalten!



**Bernhard Neumaier**  
intrasan® Sanitärsysteme  
Wiesenweg 2  
94428 EICHENDORF

Telefon:  
09952 / 905020  
Telefax:  
09952 / 905021  
Autotelefon:  
0171 77 58 33 8